

## Solar-Log Base

Il sistema di gestione dell'energia FV più efficiente di tutti i tempi

Elevata flessibilità  
con struttura  
modulare e licenze  
ampliabili

Semplice installazione  
Plug & Play  
con montaggio su  
guida DIN



Funzioni di  
distribuzione diretta,  
Smart Energy &  
gestione immissione

Funzione di analisi  
bus integrata

### Il vostro valore aggiunto e i vantaggi

La rivoluzionaria nuova generazione Solar-Log™ riunisce funzionalità intelligente e alta flessibilità per una maggiore efficienza in controllo, regolazione e monitoraggio\* di impianti FV. Questo significa per voi:

- **Sicurezza**  
Applica in modo semplice ed efficace le disposizioni di immissione prescritte per legge.
- **Prezioso risparmio di tempo**  
Con la facilità di uso e installazione sulla guida DIN.
- **Prezzo ottimale**  
A seconda dei requisiti dell'impianto acquistate solo le funzioni di cui avete bisogno.

Modelli	Dimensioni impianto	Codice articolo
Solar-Log Base 15	15 kWp	256325
Solar-Log Base 100	100 kWp	256326
Solar-Log Base 2000	2000 kWp	256327

\*Il monitoraggio FV funziona con la piattaforma di monitoraggio Solar-Log WEB Enerest™ 4

## Funzione

### **Struttura modulare: su misura per le vostre esigenze**

A seconda delle esigenze, le funzioni di ogni impianto FV possono essere raggruppate singolarmente. In base alle esigenze del gestore dell'impianto è possibile aggiungere elementi di interfaccia e diverse licenze software.

### **Licenza di installazione - Riconosce in modo intelligente le licenze che sono necessarie**

Con gli apparecchi Solar-Log Base già durante l'installazione le licenze necessarie vengono attivate gratuitamente per 30 giorni. In questo lasso di tempo è possibile acquistare e registrare comodamente le licenze dall'ufficio, nello [shop Solar-Log™](#).

### **La funzione di analisi bus innovativa sostituisce l'oscilloscopio**

Con i modelli Solar-Log Base è possibile misurare e valutare la qualità del segnale della comunicazione di inverter (RS485).

### **Distribuzione diretta Solar-Log Base - Funzionalità VPN**

Finora era necessario un router esterno per trasmettere i dati al distributore diretto, ora la trasmissione è possibile tramite trasferimento VPN sicuro, senza altro hardware. Vengono così risparmiati non solo i costi per l'hardware, ma anche quelli per la sua installazione. Inoltre Solar-Log™ offre ora una soluzione completa per Redispatch 2.0\*\*.

### **Smart Energy - Autarchia come mai prima**

Registrazione e rappresentazione del consumo di corrente propria. Attivazione e visualizzazione di singole utenze per l'ottimizzazione del consumo di corrente propria.

### **Gestione dell'immissione - Garantisce il rispetto delle disposizioni di legge**

Regolazione dell'immissione con analisi dinamica del consumo di corrente propria

## Visualizzazione

### **Solar-Log WEB Enerest™ 4 – Una forte performance nell'analisi degli errori**

Il nuovo efficiente portale online si mostra in un nuovo design accattivante con numerose funzionalità. Le nuove funzioni, come ad esempio un riconoscimento degli errori dell'impianto, ottimizzano i cicli di lavoro e accelerano la diagnosi degli errori.

### **L'app Enerest ToGo per il portale Solar-Log WEB Enerest™ - Intuitiva e gratuita**

Con il concetto di comando strutturato, elementi di comando intuitivi, moderne funzioni e grafici interattivi quest'app offre all'utente comfort e sicurezza. È disponibile gratuitamente nell'app store e nel Google Play store.

### **Lavagna e slideshow Solar-Log™**

Solar-Log WEB Enerest™ 4 offre con la lavagna Solar-Log™ una rappresentazione indicativa di tutte

le informazioni importanti sull'impianto, quali resa o performance. A tal fine la lavagna può essere configurata in modo personalizzato con diversi widget. Con lo slideshow si possono presentare tutte le lavagne disponibili. Questa funzione soddisfa anche i requisiti per la visualizzazione dell'impianto FV secondo lo standard energetico KfW 40 Plus.

### **Grande display (RS485) - Presentazione dei dati dell'impianto FV**

Il grande display, in combinazione con il Solar-Log Base, può rappresentare i dati live di un impianto FV con un'estetica accattivante e in combinazione con pubblicità personalizzata. Display esterni possono essere integrati tramite l'interfaccia RS485.

### **VDE-4110\*\* con Solar-Log Base - Conforme, sicuro, flessibile e comodo**

4 semplici passaggi e il nostro sostegno per una [messa in servizio di successo secondo VDE](#).

## **Collegamenti**

### **Componenti**

Il Solar-Log Base è compatibile con tutti i più comuni modelli di inverter. È possibile collegare anche accumulatori a batteria, pompe di calore, infrastrutture di ricarica e altri componenti Smart Energy compatibili. I dettagli correlati si trovano nella nostra [banca dati dei componenti](#).

#### **1 x S<sub>0</sub> in**

Attacco di un contatore con interfaccia S<sub>0</sub>.

#### **2 x RS485 or 1 x RS422**

Collegamento di componenti con interfacce RS485 o RS422.

#### **2 x Ethernet**

Collegamento a Internet e attacco di componenti con interfaccia Ethernet.

### **Collegamento USB**

Firmware, configurazione e backup possono essere attivati in sicurezza e rapidamente con la chiavetta USB.

## **Licenze**

Con la licenza di ampliamento di Solar-Log Base è possibile espandere i limiti delle prestazioni di Solar-Log Base

<b>Licenze ampliabili*</b>	<b>Solar-Log Base 15</b>	<b>Solar-Log Base 100</b>	<b>Solar-Log Base 2000</b>
Licenza di apertura Solar-Log Base	da 15 kWp a 30 kWp	da 100 kWp a 250 kWp	-
Codice articolo	256328	256329	-

\* Licenze ampliabili a pagamento

\*\*Rilevante solo per il mercato tedesco

## Interfacce

RS485/RS422	2 x RS485 o 1 x RS422
Rete Ethernet <sup>1)</sup>	2 x 100 Mbit/s
Collegamento USB <sup>2)</sup>	2 x USB 2.0
S <sub>0</sub> in	1 x S <sub>0</sub>

## Funzioni base

Massime dimensioni impianto	15 kWp	100 kWp	2 MWp <sup>3)</sup>
Possibilità di collegamento inverter	Ethernet, 2x RS485 o 1x RS422 <sup>4)</sup>		
Accumulatore a batteria: visualizzazione, spostamento periodo di carica	●	●	●
Smart Energy	●	●	●
Powermanagement	●	●	●
Distribuzione diretta	●	●	●
Analisi bus integrata	●	●	●
Massima lunghezza cavo <sup>5)</sup>	massima lunghezza cavo 1000 m Twisted Pair		

## Licenze ampliabili

Licenza di ampliamento per dimensioni massime impianto	su 30 kWp	su 250 kWp	-
Licenza di controllo di interconnessione Solar-Log™	●	●	●
Modbus TCP Distribuzione diretta Licenza	●	●	●
Modbus TCP PM Licenza	●	●	●
Licenza Solar-Log™ PM PRO	●	●	●
SCB Software license	-	-	●

## Interfacce funzionali aggiuntive tramite connettore modulo Solar-Log™ HBUS <sup>6)</sup>

Uscite di controllo digitali	tramite un modulo aggiuntivo (Solar-Log MOD I/O) <sup>7)</sup>
Ingressi di controllo digitali	tramite un modulo aggiuntivo (Solar-Log MOD I/O) <sup>7)</sup>
Interfaccia per un ricevitore di segnali (PM+)	tramite un modulo aggiuntivo (Solar-Log MOD I/O) <sup>7)</sup>
RS485 <sup>8)</sup>	tramite un modulo aggiuntivo (Solar-Log MOD 485) <sup>7)</sup>
RS422 <sup>8)</sup>	tramite un modulo aggiuntivo (Solar-Log MOD 485) <sup>7)</sup>

## Visualizzazione

Web server integrato	●	●	●
Visualizzazione grafica	localmente e portale		
Multilingue (DE, EN, ES, FR, IT, CN)	●	●	●
Durata registrazione: valori diurni, mensili, annui	> 10 anni		
Display TFT	●	●	●
Visualizzazione sull'apparecchio	●	●	●

## Dati tecnici

### Solar-Log Base 15

### Solar-Log Base 100

### Solar-Log Base 2000

	Solar-Log Base 15	Solar-Log Base 100	Solar-Log Base 2000
Trasmissione dati su portali esterni <sup>9)</sup>	API, ftps, ftp		
Trasmissione dati HTTP su Solar-Log WEB Ene-rest™ per basso volume dati	●	●	●
Supporto per grande display (RS485 e Modbus TCP)	●	●	●

## Installazione

	Solar-Log Base 15	Solar-Log Base 100	Solar-Log Base 2000
Alimentatore <sup>10)</sup>	Dipendente dalla tensione di uscita (24V DC (+5%), all'occorrenza 12V DC (+5%)), attenersi ai requisiti dei componenti		
Assistente di installazione	●	●	●
Riconoscimento rete / DHCP	●	●	●
Soluzione nome nella rete solar-log	●	●	●

## Gestione dell'immissione

Limitazione dell'immissione su x percento (con e senza calcolo consumo proprio)	●	●	●
Gestione degli impianti FV nella regolazione della potenza attiva/reattiva (conforme a VDE 4110) <sup>11)</sup>	●	●	●

## Monitoraggio dell'impianto

Guasto inverter, messaggio stato, errore e scostamento delle prestazioni nel portale	●	●	●
Previsione della resa	●	●	●
Confronto inseguitore MPP	●	●	●
Collegamento sensore (irraggiamento / temperatura / vento)	●	●	●
Consumo di corrente proprio: Contatori di energia	●	●	●
Consumo di corrente proprio: visualizzazione e controllo di utenze esterne	●	●	●

## Dati generali

Tensione apparecchio <sup>12)</sup>	24V DC (+5%), all'occorrenza 12V DC (+5%)		
Device current <sup>12)</sup>	max. 1 A		
Power consumption	typ. 2,4 W		
Memoria	4 GB interna		
Timer in tempo reale (RTC)	Batteria tampone in caso di interruzione di corrente		
Dimensioni / peso	Alloggiamento / Misure (larghezza x altezza x profondità)	3TE / 53,6mm x 89,7 mm x 60,3mm	
	Altezza da bordo superiore guida portante	~54,5mm	
	Peso netto	112 g	
Tipo di montaggio	Guida DIN	TH 35 / 7,5 o TH 35 / 15 a IEC/EN 60715	
	Montaggio a parete	Clip di fissaggio / a vite (senza guida DIN, senza moduli aggiuntivi)	

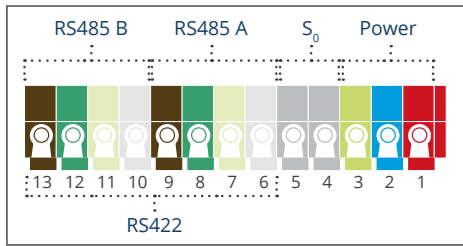
Dati di collegamento	Tecnica di collegamento	Push-in SPRING CLAMP®
	Connettore monofilo	0,2 ... 1,5 mm <sup>2</sup> / 24 ... 16 AWG
	Connettore a filo fine	0,2 ... 1,5 mm <sup>2</sup> / 24 ... 16 AWG
	Connettore a filo fine con ghiera terminale a filo	0,14 ... 1 mm <sup>2</sup>
	Lunghezza di isolamento	8,5 ... 9,5 mm / 0.33 ... 0.37 inch, con ghiera terminali a filo ≥ 6 mm. Verificare il diametro del collare di plastica
Dati materiale	Materiale alloggiamento	PC/ABS
	Colore	nero
Condizioni ambiente	Temperatura ambiente	Da -20°C a +50°C (senza sbrinamento)
	Temperatura ambiente stoccaggio/trasporto	Da -20°C a +60°C
	Tipo di protezione secondo EN 60529	IP20
	Posizione di installazione	A piacere
Garanzia		2 anni
Contrassegno di conformità		CE

- 1) Senza funzione switch. Utilizzare l'interfaccia Ethernet 2 solo per i componenti.
- 2) Interfacce USB per uso conforme di funzioni abilitate (update del firmware, protezione configurazione e dati).
- 3) Per la rappresentazione grafica si possono riunire più Solar-Log Base in un impianto virtuale nel portale. Se l'impianto deve essere controllato completamente, è necessaria una licenza di controllo di interconnessione.
- 4) Utilizzando RS422 non è possibile collegare alcun contatore RS485.
- 5) In funzione dell'inverter in uso, del tipo di cavo e delle condizioni quadro elettriche (i dati possono discostarsi a seconda del tipo di apparecchio).
- 6) Tramite il connettore modulo Solar-Log™ HBUS vengono alimentati con corrente e tensione i moduli aggiuntivi collegati a Solar-Log Base. Qui attenersi ai seguenti punti:
  1. La tensione di alimentazione sul connettore modulo Solar-Log™ HBUS corrisponde alla tensione di alimentazione su Solar-Log Base.
  2. Se i moduli collegati, in caso di necessità, non vengono alimentati separatamente con una tensione maggiore, la tensione alle uscite corrisponde alla tensione di alimentazione sul connettore del modulo Solar-Log™ HBUS.
  3. Le uscite Solar-Log MOD I/O possono prelevare dal connettore del modulo Solar-Log™ HBUS max. ~0,4 A. Se alle uscite Solar-Log MOD I/O occorre più corrente in totale, Solar-Log MOD I/O deve essere alimentato separatamente con una potenza sufficiente tramite un proprio alimentatore (avvertenza: per ogni uscita Solar-Log MOD I/O è possibile una corrente di max. ~0,15 A).
  4. Se i componenti esterni vengono alimentati tramite uscite di tensione delle interfacce è assolutamente necessaria una alimentazione di tensione aggiuntiva del modulo Solar-Log MOD 485.
- 7) Numero massimo di moduli di ampliamento = 1 Solar-Log MOD I/O e/o 1 Solar-Log MOD 485.
- 8) Utilizzo possibile solo da Solar-Log Base Firmware 6.x.
- 9) Licenza a pagamento.
- 10) Utilizzare per installazioni nel mercato USA solo alimentatori con NEC Classe 2.
- 11) In base al requisito del fornitore di energia possono essere necessari altri componenti (ad es. pacchetto PM). Altre informazioni sono disponibili nella sezione gestione immissione
- 12) Il Solar-Log Base e il modulo Solar-Log MOD 485 possono essere alimentati solo con 12V DC in combinazione con lo speciale Piggy Back (Art 220020). Osservare anche l'alimentazione di corrente dei box sensore tramite il bus.

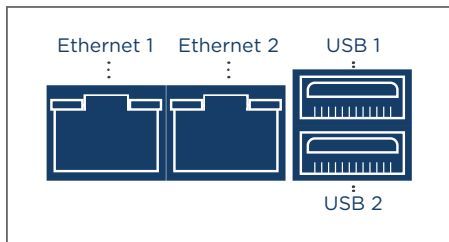
La dotazione non include l'alimentatore.

## Collegamenti

### Lato superiore

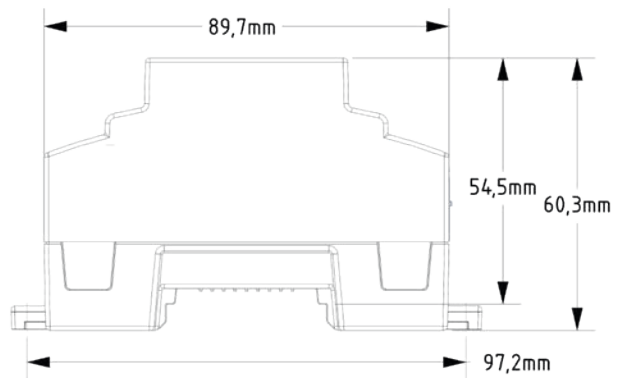
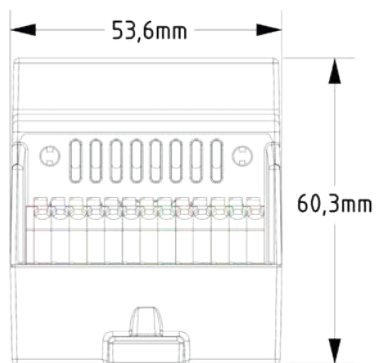


### Lato inferiore



Pin	RS485	RS422	Power	S <sub>0</sub> in
1	-	-	Vin 24VDC/(12 VDC)	-
2	-	-	GND	-
3	-	-	FE	-
4	-	-	-	S <sub>0</sub> IN +
5	-	-	-	S <sub>0</sub> IN -
6	Data +	T/RX+	-	-
7	24 V / (12 V)	24 V / (12 V)	-	-
8	Massa/GND	Massa/GND	-	-
9	Data -	T/RX-	-	-
10	Data +	R/TX+	-	-
11	24 V / (12 V)	-	-	-
12	Massa/GND	-	-	-
13	Data -	R/TX-	-	-

## Disegni tecnici



## Interfacce inverter

RS485/RS422 – Interfacce	2x RS485 o 1x RS422	2x RS485 o 1x RS422	2x RS485 o 1x RS422
	Collegamento inverter (Fronius / Sunville senza convertitore di interfaccia aggiuntivo collegabile su RS422)		
	Collegamento Sensor Box Professional Plus per rilevare dati ambiente (irraggiamento, temperatura modulo ed esterna, sensore vento)		
	Sensor Box Professional		
RS485/422 – Uso interfaccia	Collegamento contatore, diverse opzioni		
	Collegamento display esterni di Schneider Displaytechnik, Rico o HvG		
	Collegamento di Smart Relais Box per controllo utenze		
	-	-	Collegamento Utility Meter

## Altre interfacce

S <sub>0</sub> -In	S <sub>0</sub> Ingresso di impulso – per rilevamento e calcolo opzionale del consumo di corrente propria
	Ingresso per collegamento di un altro contatore
Collegamento USB	Lettura dei dati / lettura degli aggiornamenti del firmware
PM+	Possibile solo con Solar-Log MOD I/O
Rete	Collegamento via Internet (Ethernet, indirizzo fisso o DHCP)



## Relé

Solar-Log™ Smart Relais Station V2 <sup>1)</sup>	255755	●	●	●
Solar-Log™ Smart Relais Box	255656	●	●	●

## Resistenza elettrica a barra e controllo

AC ELWA-E	257196	●	●	●
AC THOR	257255			
AC THOR 9s	257256	●	●	●

## Contatore

Solar-Log™ PRO380	255913	●	●	●
Solar-Log™ PRO380-CT	256059	●	●	●
Solar-Log™ PRO1	255914	●	●	●
Solar-Log™ PRO2	256324	●	●	●
Utility Meter UMG 104	255385	● <sup>2)</sup>	● <sup>2)</sup>	●
Utility Meter UMG 604 E-PRO	257197	● <sup>2)</sup>	● <sup>2)</sup>	●

## Sensori

Sensor Box Professional Plus	220060	●	●	●
Sensor Box Professional	255896	●	●	●
Aria, ribaltamento e zone	Su richiesta	●	●	●

1) La Smart Relay Station V2 è supportata a partire dalla versione 6.0 del firmware.

2) Con il firmware inferiore a 6.X utilizzabile solo come contatore di consumo.